

现场总线高端型 10.4 寸 HMI & Touch IPC -----TIPC8000-104CA



产品概述——Overview

TIPC8000-104CA 是专门为具备现场总线功能的中等尺寸人机界面而设计的高端可编程触控工业计算机，内置超低功耗 Cortex-A8 1.2GHz 双核处理器，高达 2500—3000MIPS 的处理能力，具备 DSP 浮点处理能力，内置增强型图形加速器；板载 512MB DDR2 内存，256MB Nand Flash 硬盘，选配扩展 8—32GB SD/SDHC 固态硬盘；配备分辨率为 800x600 的工业 LED 背光 10.4 寸 TFT 液晶屏和四线电阻式工业触摸屏；配备 2 路高速隔离的 CAN bus 接口，支持 CAN V2.0B 标准和各种 CAN 设备通信，隔离电压高达 2500VDC，配备 2 个高速 RS232 串口和 2 个光电隔离的高速 RS232/RS485 可选串口（隔离电压高达 2500VDC），1 个 10M/100M 自适应网络口，2 个高速 USB2.0 端口，前面板 1 个带防水盖的高速 USB2.0 端口，方便用户连接各种 I/O 设备。

TIPC8000-104CA 采用美国行业协会工业级标准设计，合金抗干扰外壳，超轻薄坚固结构；面板嵌入式安装，只需 4 颗拉钩拧紧即可；同时支持 VESA 标准壁挂式安装，安装和维护非常简便；面板符合 NEMA/IP65 防水防尘工业标准。

TIPC8000-104CA 配备强壮完善的 WinCE6.0 系统，兼容性强，支持所有 CE 版本的应用程序运行；可根据需求定制 WinCE 系统，以满足用户的各种应用程序能够在 TIPC8000-104CA 平台上稳定运行。

TIPC8000-104CA 可选配高性能的嵌入式组态软件 InTrace——美国行业核心技术软件。

TIPC8000-104CA 具备的特点和优势，使其成为各个领域人机界面的首选产品，广泛应用于各种智能设备、机械设备、数控设备、车载监控、纺织设备、智能电力设备、充电装置设备、环保设备、各种分析仪设备、医疗设备等等。

产品特点——Highlights

- 美国行业协会工业级设计标准，高标准设计
- 内置先进的工业嵌入式 Cortex-A8 1.2GHz 双核处理器，高达 2500—3000MIPS 的处理能力，具备 DSP 浮点处理能力，内置增强型图形加速器
- 10.4 寸 800x600 分辨率的工业真彩 TFT 液晶屏，高端的 LED 背光屏，背光使用寿命长达 50000 小时
- 板载 512MB DDR2 内存，256MB Nand Flash
- 选配扩展 8—32GB SD/SDHC Flash 固态硬盘
- 四线电阻式工业触摸屏，点击次数高达 3500 万次
- 配备 2 路高速隔离的 CAN Bus 功能端口，支持 CAN V2.0B，支持各种 CAN 设备通信
- 配备了完备的功能接口：2 个高速 RS232 串口，2 个高速隔离的 RS232/RS485 可选串口，1 个网络口，3 个高速 USB2.0 端口（前面板 1 个带防水盖的 USB2.0 端口），1 个 USB Device 接口
- 合金抗干扰外壳，超轻薄坚固结构设计，抗冲击和抗振动，前面板达到 NEMA/IP65 等级防水

防尘标准

- 超低功耗，超强的安全稳定可靠性，确保可在恶劣的工业环境下稳定，不间断运行
- 24VDC±10%电源输入，可选配宽电压输入：9—36VDC

产品优势——Benefits

- 高标准设计的高端工业 Touch IPC，适应各种应用领域，强大的性能和功能、可靠的安全稳定性使其用户无后顾之忧
- 强大的软件定制服务以及完备的技术支持，确保用户软件安全稳定运行
- 选配的高性能嵌入式组态软件 InTrace，使其用户短时间内迅速完成软件构建，大大缩短项目的开发周期，节省成本投入
- 可为用户提供应用软件的定制开发服务，OEM 客户免费提供，大大缩短用户的开发周期，节省了成本投入，确保项目的成功率
- 提供专业的软硬件定制服务，满足不同行业、不同应用的各种需求，帮助用户快速推出产品，抢得市场先机

产品规格—— Specifications

产品规格	TIPC8000-104CA(现场总线型)
CPU	工业嵌入式 1.2GHz Cortex-A8 双核处理器, 2500~3000MIPS 的处理能力
内存	板载 512MB DDR2 内存
Flash	板载 256MB Nand Flash
存储硬盘	选配 SDHC Flash 固态硬盘
网络	1 个隔离的 10M/100M 以太网口
USB 口	3 个高速 USB2.0 端口(前面板 1 个带防水盖 USB 口), 1 个 USB Device 口
串口	4 个 RS232 串口(2 个光电隔离的 RS232 串口)
CAN Bus	2 个高速隔离的 CAN Bus 接口, 支持 CAN V2.0B, 支持各种 CAN 设备通信
扩展功能	Keypad 键盘和 I/O 接口
	支持 WIFI, 3G, GPRS
	支持西门子 MPI 通信
看门狗	可编程 250ms~255s
操作系统	配备强壮完善的 WinCE6.0 系统
LCD 显示	高端 10.4 寸的工业真彩 TFT 液晶屏
	分辨率: 800x600, SVGA
	LED 背光: 寿命长达 50000 小时 亮度 350cd/m², 最大色彩 262K
触摸屏	高端四线电阻式工业触摸屏
	分辨率: 最大 4096 x 4096
	透光率: 81% 以上 使用寿命: 点次数达 3500 万次

适应环境	工作温度: -20~70℃
	存储温度: -30~80℃
	湿度: 10~95%@40℃ (无冷凝)
防护等级	前面板: NEMA4, IP65
抗振性/ 抗冲击性	振动: 50~500Hz, 1.5Grms 冲击: 10G (11ms)
电源	电源输入: 24VDC ± 10%
	可选配宽电压输入: 9~36VDC
	整机功耗: 仅 6W 左右
外壳	合金抗干扰外壳
安装方式	支持面板嵌入式或 VESA 壁挂式

软件支持——Software Support

选配高性能嵌入式组态软件 InTrace

---复旦复旭联合美国行业领先公司塑造的核心软件

InTrace 嵌入式组态软件特点和优势:

- 丰富强大的功能模块
- 强大的实时性和运行效率
- 安全可靠的稳定性
- 良好的用户易用性

InTrace 嵌入式组态软件包含了各种强大的功能模块:

- 大数厂家 PLC 和智能模块的驱动, 开放了通信驱动接口
- 丰富常用的各种图库、图表以及控件, 搭建界面容易、简单、快速
- 简单可靠易用的二次编程语言, 可快速完成控制功能
- 高效率应用数据库, 便于数据存储



软件开发环境——Software Development Platform

除了直接采用组态软件 InTrace, TIPC8000 系列支持常用的软件开发环境, 客户可选择其一进行应用软件开发:

- (1) Visual Studio 2005(或 Visual Studio S2008) VC, MFC 等, 我们提供完备的 SDK 开发包, 并提供相应的例程
- (2) .NET Compact Framework (2.0 版本或 3.5 版本), 支持 Visual C#, VB 等等, 开发应用程序和界面更容易了
- (3) LabView, 支持 LabView2009, LabView2010, LabView2011, 采用 LabView 可很容易开发出漂亮而且专业的界面

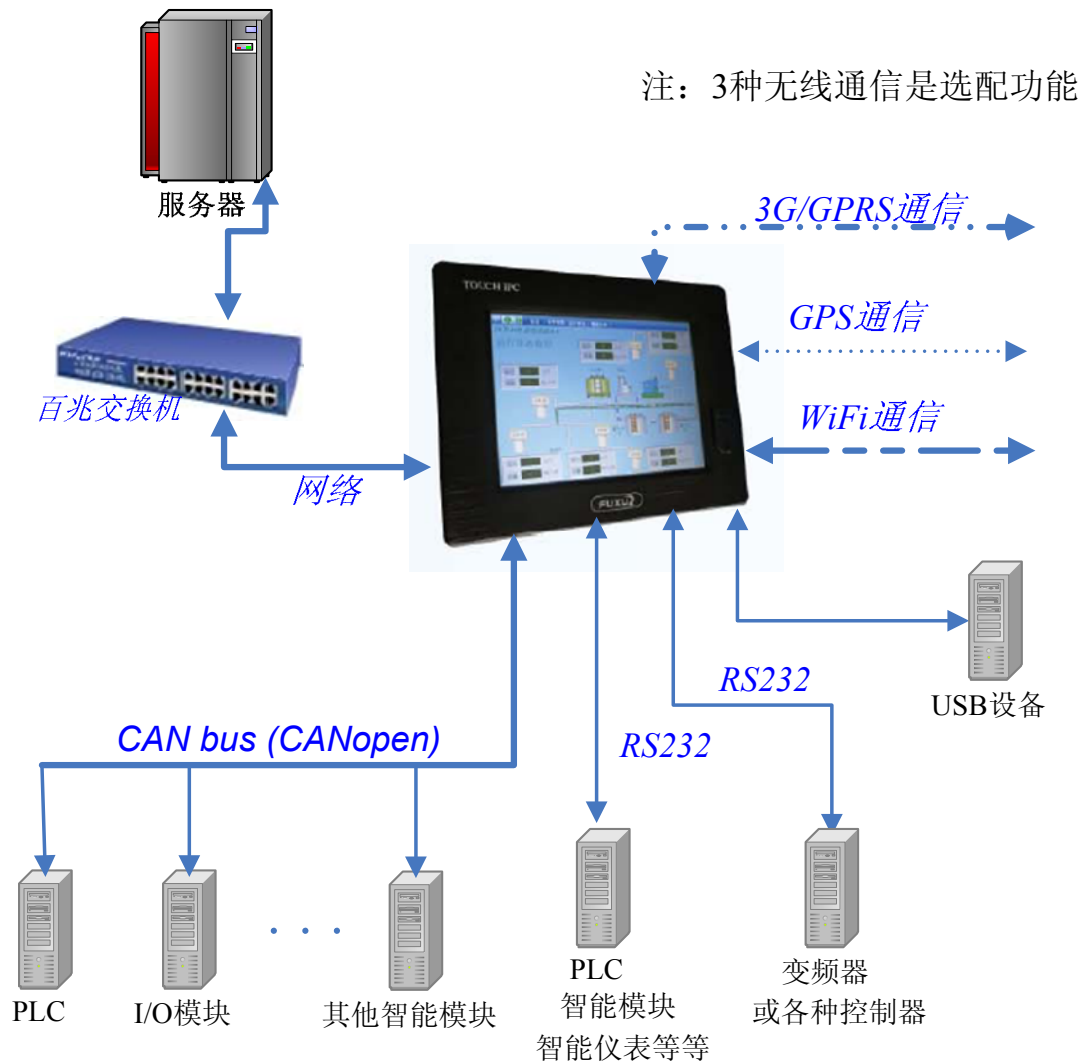
应用领域—— Application

TIPC8000-104CA 具备的特点和优势,使其成为各个领域人机界面的首选产品,特别是我国十二五重点规划的高端装备制造业首选产品,广泛应用于如下各种装备和设备的升级换代、改造升级:

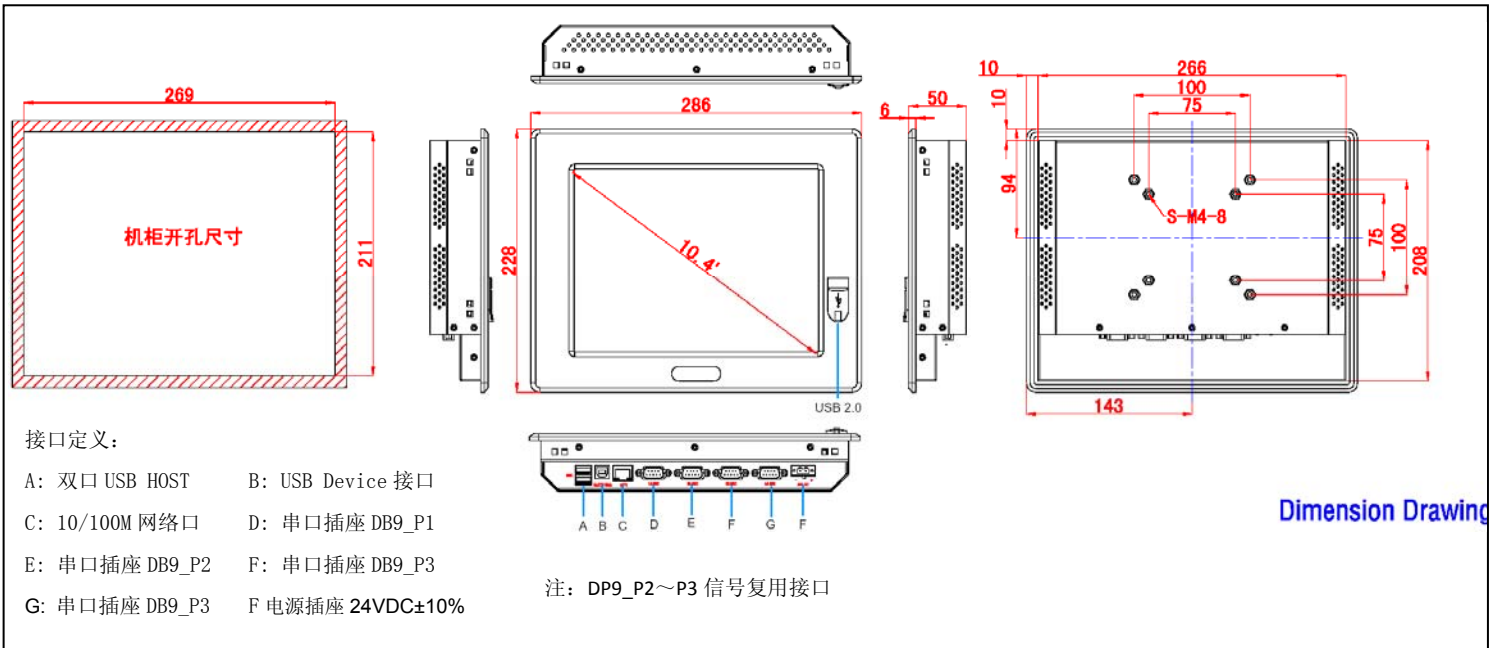
- ★航空装备、轨道交通装备、海洋工程装备和智能制造装备
- ★各种高端智能设备 ★高端机械设备 ★高端数控设备 ★车载监控
- ★纺织设备 ★智能电力设备 ★充电装置设备 ★环保设备
- ★各种分析仪设备 ★医疗设备等等

我们可帮助用户快速完成各种装备和设备的开发,提供了各种应用方案,如您需要,请与区域代表联系。

应用方案—— Application Solution



尺寸--- Dimension Drawing



订购信息--- Order Informaiton

TIPC8000-104CA

TIPC8000-104CA

现场总线高端型 10.4 寸触摸平板工业计算机



上海复旦复旭信息科技有限公司

http://www.fuxutech.com

地址: 复旦大学国家大学科技园 上海市控江路 2200 号 D 座 3F

Tel: 86-21-51688191 Fax: 86-21-55091732

Email: marketing@fuxutech.com