

**集成 I/O 高端型 10.4 寸 HMI & Touch IPC--- TIPC8000-104IO****(高端 HMI + PLC 一体机)**

相关下载:

[TIPC8000-104IO\\_QuickSpec](#)**产品概述---Overview**

TIPC8000-104IO 是专门为具备 I/O 输入输出功能而设计的中小尺寸高端人机界面，内置超低功耗 Cortex-A8 1.2GHz 双核处理器，高达 2500—3000MIPS 的处理能力，具备 DSP 浮点处理能力，内置增强型图形加速器；板载 512MB DDR2 内存，256MB Nand Flash 硬盘，选配扩展 8—32GB SD/SDHC 固态硬盘；配备分辨率为 800x600 的工业 LED 背光 10.4 寸 TFT 液晶屏和四线电阻式工业触摸屏；配备高速 I/O 输入输出功能：16 路高速开关量输入，16 路高速开关量输出，10 路高速 12 位高速采集模拟量输入，2 路高速 PWM 输出；选配 2 路高速隔离的 CAN bus 接口，支持 CAN V2.0B 标准和各种 CAN 设备通信，隔离电压高达 2500VDC，配备 2 个高速 RS232 串口和 2 个光电隔离的高速 RS232/RS485 自适应串口（隔离电压高达 2500VDC），1 个 10M/100M 自适应网络口，2 个高速 USB2.0 端口，前面板 1 个带防水盖的高速 USB2.0 端口，方便用户连接各种 I/O 设备。

TIPC8000-104IO 采用美国行业协会工业级标准设计，合金抗干扰外壳，超轻薄坚固结构；面板嵌入式安装，只需 4 颗拉钩拧紧即可；同时支持 VESA 标准壁挂式安装，安装和维护非常简便；面板符合 NEMA/IP65 防水防尘工业标准。

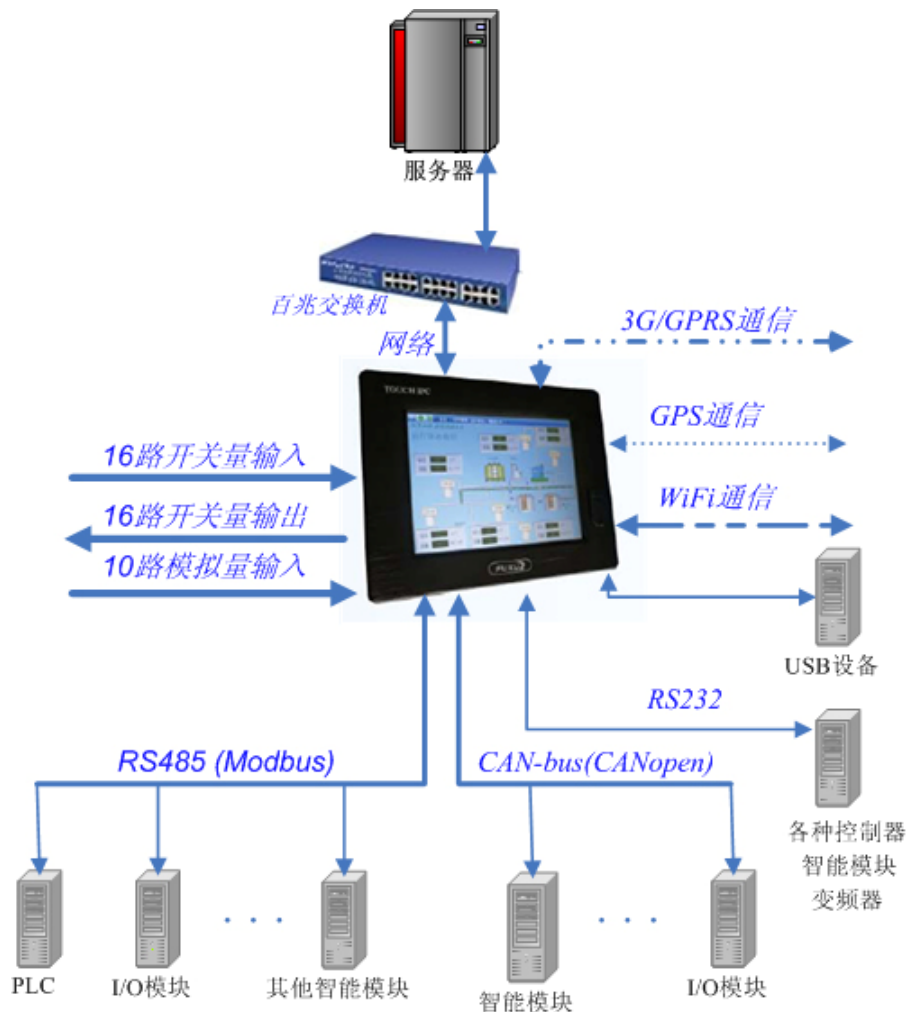
TIPC8000-104IO 配备强壮完善的 WinCE6.0 系统，兼容性强，支持所有 CE 版本的应用程序运行；可根据需求定制 WinCE 系统，以满足用户的各种应用程序能够在 TIPC8000-104IO 平台上稳定运行。

TIPC8000-104IO 可选配高性能的嵌入式组态软件 InTrace---**美国行业核心技术软件**。

TIPC8000-104IO 具备的特点和优势，使其成为各个领域人机界面的首选产品，广泛应用于各种智能设备、机械设备、数控设备、车载监控、纺织设备、智能电力设备、充电装置设备、环保设备、各种分析仪设备、医疗设备等等。

TIPC8000-104IO 高度集中的功能，可一站式满足各种小型系统的功能要求。

典型应用方案:



产品特点--Highlights

- 美国行业协会工业级设计标准，高标准设计
- 内置先进的工业嵌入式 Cortex-A8 1.2GHz 双核处理器，高达 2500—3000MIPS 的处理能力，具备 DSP 浮点处理能力，内置增强型图形加速器
- 10.4 寸 800x600 分辨率的工业真彩 TFT 液晶屏，高端的 LED 背光屏，背光使用寿命长达 50000 小时
- 板载 512MB DDR2 内存，256MB Nand Flash
- 选配扩展 8—32GB SD/SDHC Flash 固态硬盘
- 四线电阻式工业触摸屏，点击次数高达 3500 万次
- 配备高速的 I/O 输入输出功能：16 路高速开关量输入，16 路高速开关量输出，10 路高速 12 位模拟量输入，2 路高速 PWM 输出，非常容易实现实时采集和实时控制功能。
- 选配 2 路高速隔离的 CAN Bus 功能端口，支持 CAN V2.0B，支持各种 CAN 设备通信
- 配备了完备的功能接口：2 个高速 RS232 串口，2 个高速隔离的 RS232/RS485 可选串口，1 个网络接口，3 个高速 USB2.0 端口(前面板 1 个带防水盖的 USB2.0 端口)，1 个 USB Device 接口
- 合金抗干扰外壳，超轻薄坚固结构设计，抗冲击和抗振动，前面板达到 NEMA/IP65 等级防水防尘标准
- 超低功耗，超强的安全稳定可靠性，确保可在恶劣的工业环境下稳定，不间断运行

- 24VDC±10%电源输入，可选配宽电压输入：9—36VDC

### 产品优势——Benefits

- 高标准设计的高端工业级 Touch IPC，适应各种应用领域，强大的性能和功能、可靠的安全稳定性使其用户无后顾之忧
- 高度集中的功能设计，使其一站式满足各种实时采集、实时控制、实时显示操作功能。
- 强大的软件定制服务以及完备的技术支持，确保用户软件安全稳定运行
- 选配的高性能嵌入式组态软件 InTrace，使其用户短时间内迅速完成软件构建，大大缩短项目的开发周期，节省成本投入
- 可为用户提供应用软件的定制开发服务，OEM 客户免费提供，大大缩短用户的开发周期，节省了成本投入，确保项目的成功率
- 提供专业的软硬件定制服务，满足不同行业、不同应用的各种需求，帮助用户快速推出产品，抢得市场先机

### 产品规格—— Specifications

产品规格	TIPC8000-104IO
CPU	工业嵌入式 1.2GHz Cortex-A8 双核处理器, 2500~3000MIPS 的处理能力
内存	板载 512MB DDR2 内存
Flash	板载 256MB Nand Flash
存储硬盘	选配 SDHC Flash 固态硬盘
网络	1 个隔离的 10M/100M 以太网口
USB 口	3 个高速 USB2.0 端口(前面板 1 个带防水盖 USB 口), 1 个 USB Device 口
串口	2 路 RS232 串口, 2 路 RS232/RS485 自适应串口(带光电隔离)
CAN Bus	选配 2 个高速隔离的 CAN Bus 接口, 支持 CAN V2.0B, 支持各种 CAN 设备通信
IO 开关量输入	16 路高速开关量输入: 支持外接电源 12V—24VDC, 共阳极开关量输入
IO 开关量输出	16 路高速开关量输出: 晶体管输出或继电器输出, 最大输出电流 3A
AD 模拟量输入	10 路 12 位高速模拟量输入, 支持标准信号: 0~5VDC, 0~10VDC, 4~20mA
PWM 输出	2 路高速 PWM 输出
扩展功能	Keypad 键盘和 I/O 接口 支持 WIFI, 3G, GPRS 支持西门子 MPI 通信
看门狗	可编程 250ms~255s
操作系统	配备强壮完善的 WinCE6.0 系统
LCD 显示	10.4 寸高端工业真彩 TFT 液晶屏 分辨率: 800x600, SVGA LED 背光: 寿命长达 50000 小时 亮度 350cd/m <sup>2</sup> , 最大色彩 262K

触摸屏	高端四线电阻式工业触摸屏 分辨率：最大 4096 x 4096 透光率：81%以上 使用寿命：点次数达 3500 万次
适应环境	工作温度：-20~70℃ 存储温度：-30~80℃ 湿度：10~95%@40℃ (无冷凝)
防护等级	前面板：NEMA4, IP65
抗振性/ 抗冲击性	振动：50~500Hz, 1.5Grms 冲击：10G (11ms)
电源	电源输入：24VDC±10% 可选配宽电压输入：9~36VDC 整机功耗：仅 6W—9W 左右
外壳	合金抗干扰外壳
安装方式	支持面板嵌入式或 VESA 壁挂式

### 软件支持---Software Support

选配高性能嵌入式组态软件 InTrace

---复旦复旭联合美国行业领先公司塑造的核心软件

InTrace 嵌入式组态软件特点和优势：

- 丰富强大的功能模块
- 强大的实时性和运行效率
- 安全可靠的稳定性
- 良好的用户易用性

InTrace 嵌入式组态软件包含了各种强大的功能模块：

- 大数厂家 PLC 和智能模块的驱动，开放了通信驱动接口
- 丰富常用的各种图库、图表以及控件，  
搭建界面容易、简单、快速
- 简单可靠易用的二次编程语言，可快速完成控制功能
- 高效率应用数据库，便于数据存储



### 软件开发环境---Software Development Platform

除了直接采用组态软件 InTrace， TIPC8000 系列支持常用的软件开发环境，客户可选择其一进行应用软件开发：

- (1) Visual Studio 2005(或 Visual Studio S2008) VC, MFC 等，我们提供完备的 SDK 开发包，并提供相应的例程
- (2) .NET Compact Framework (2.0 版本或 3.5 版本)，支持 Visual C#, VB 等等，开发应用程序和界面更容易了
- (3) LabView, 支持 LabView2009, LabView2010, LabView2011, 采用 LabView 可很容易开发出漂亮而且专业的界面

应用领域—— Application

TIPC8000-104IO 具备的特点和优势，高度集中的功能，使其成为各个领域人机界面的首选产品，特别是我国十二五重点规划的高端装备制造业首选产品，广泛应用于如下各种装备和设备的升级换代、改造升级：

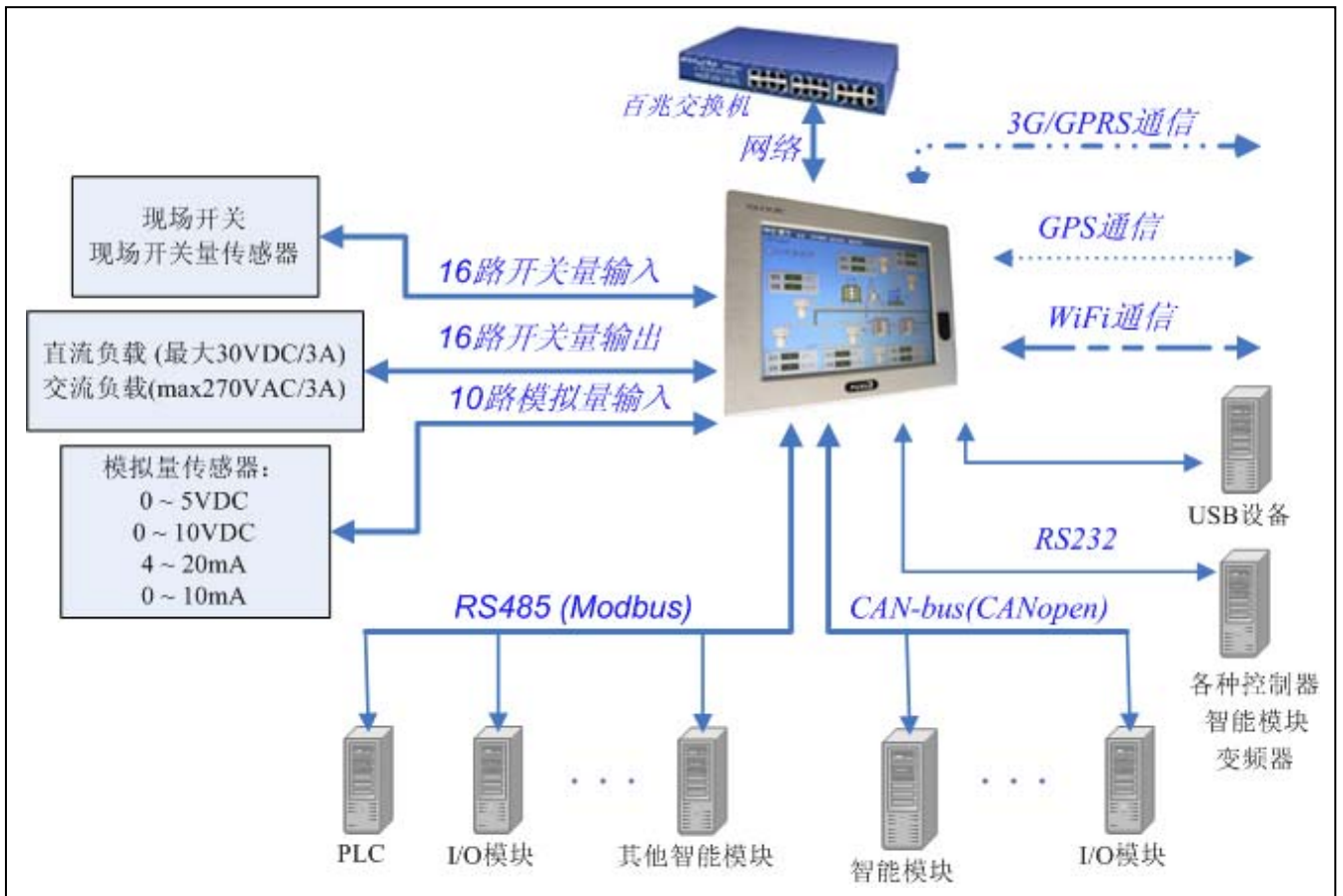
- ★航空装备、轨道交通装备、海洋工程装备和智能制造装备
- ★各种高端智能设备           ★高端机械设备           ★高端数控设备           ★车载监控
- ★纺织设备                   ★智能电力设备           ★充电装置设备           ★环保设备
- ★各种分析仪设备           ★医疗设备等等

也是智能建筑、智能家居、智能环境的首选产品。

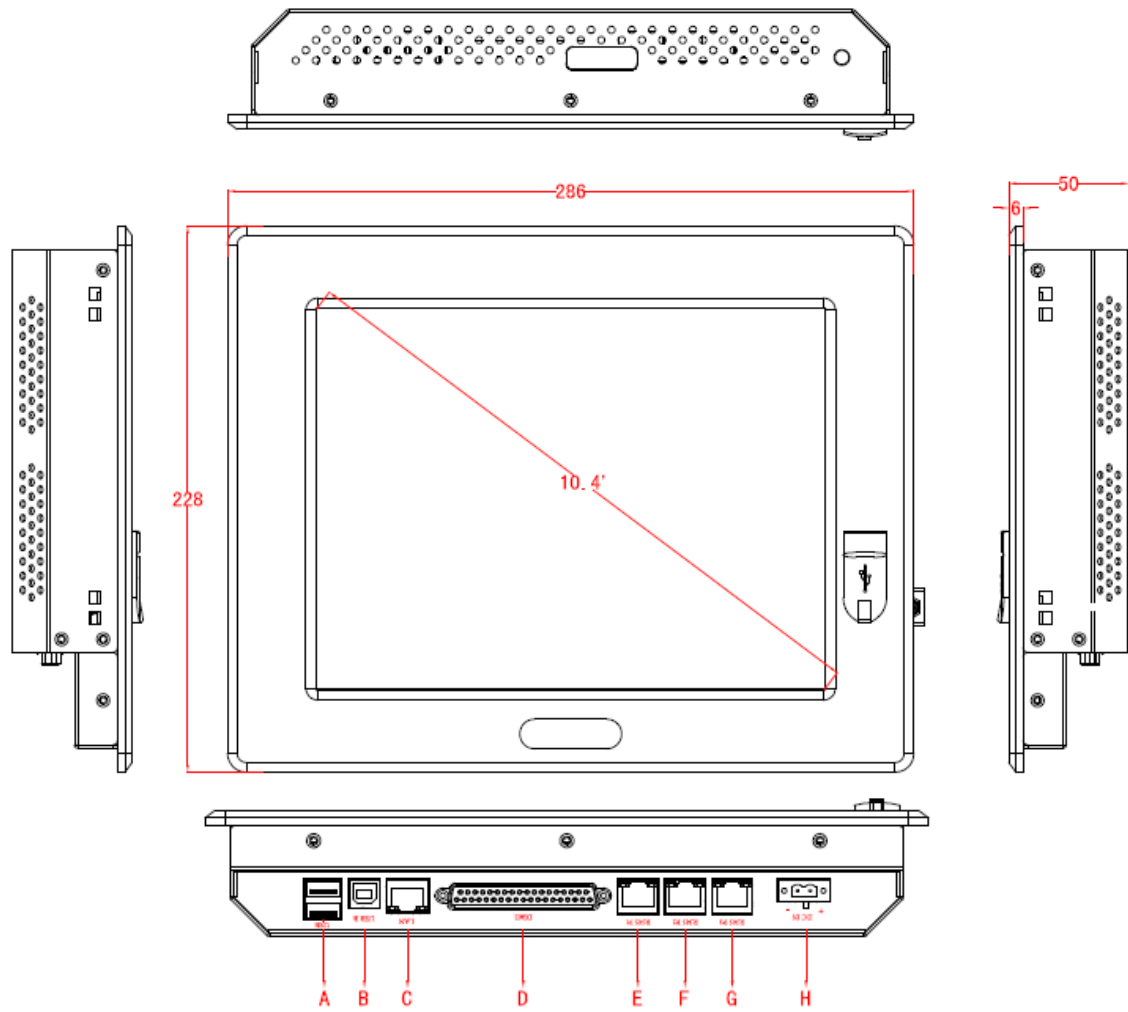
TIPC8000-104IO 使各种应用可实现一站式解决方案：实时采集、实时控制、实时显示和操作，以及实时通讯等等。

我们可帮助用户快速完成各种装备和设备的开发，提供了各种应用方案，如您需要，请与区域代表联系。

应用方案—— Application Solution



尺寸--- Dimension Drawing



接口定义:

A: USB2.0 双口

B: USB2.0 Device 接口

C: 10/100M 以太网端口

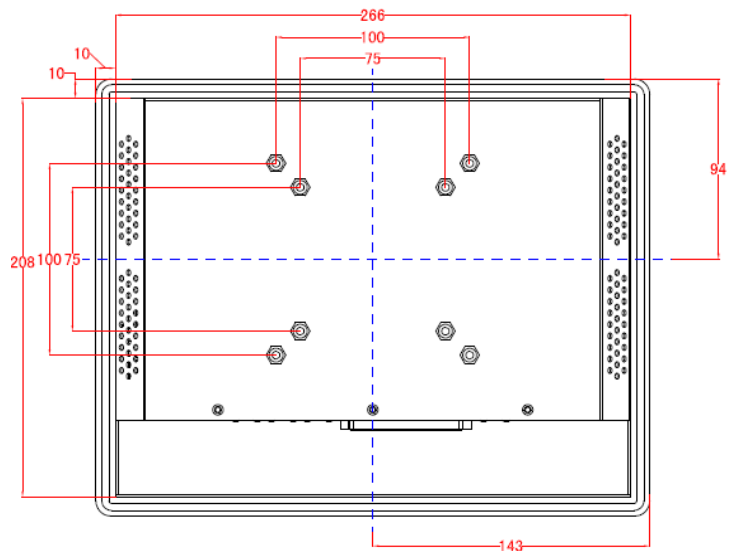
D: DB62 I/O 接口

E: RJ45-P1 串口端口

F: RJ45-P2 串口和 CAN-bus 端口

G: RJ45-P3 串口和 CAN-bus 端口

H: 电源接口(DC 电源输入)



## 订购信息--- Order Informaiton

**TIPC8000-104IO**10.4寸**集成 I/O 高端型 HMI**

集成 32 路开关量 I/O 应用型高端 HMI

16 路高速开关量输入, 16 路高速开关量输出(继电器输出, 最大 3A 输出电流)

**TIPC8000-104IOA**10.4寸**集成 I/O 高端型 HMI**

集成 32 路开关量和 10 路模拟量 I/O 应用型高端 HMI

16 路高速开关量输入, 16 路高速开关量输出(继电器输出, 最大 3A 输出电流)

10 路 12 位高速模拟量输入(支持 0~5VDC, 0~10VDC, 4~20mA 等标准输入信号)



上海复旦复旭信息科技有限公司

<http://www.fuxutech.com>

地址: 复旦大学国家大学科技园 上海市控江路 2200 号 D 座 3F

Tel: 86-21-51688191 Fax: 86-21-55091732

Email: [marketing@fuxutech.com](mailto:marketing@fuxutech.com)